

# Querrollo

Rollo **unten geschlossen** **quer verschiebbar**

Montagebohrungen siehe Zusatzausstattungen RO4

**Variante**

**RO4/10**



Nur verwenden, wenn korrekte Bedienung gewährleistet ist. Nicht für Kinder geeignet!

**Preisgestaltung**

Rollos für Fenster und Türen 1,4 x Preisliste 2

Seite 10

**Bestellmaße**

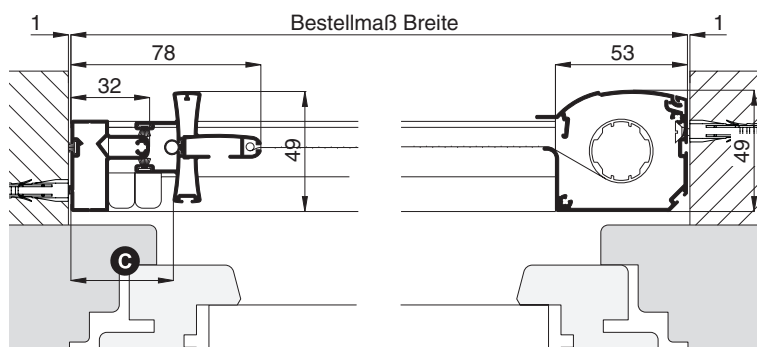
Breite = lichte Breite Mauerleibung - 2 mm

Höhe = Fensterbankauflage bis Lichte Fenstersturz - 2 mm

Öffnungsrichtung = links  oder  rechts  
 Ansicht innen ↑                      ↑ Ansicht innen

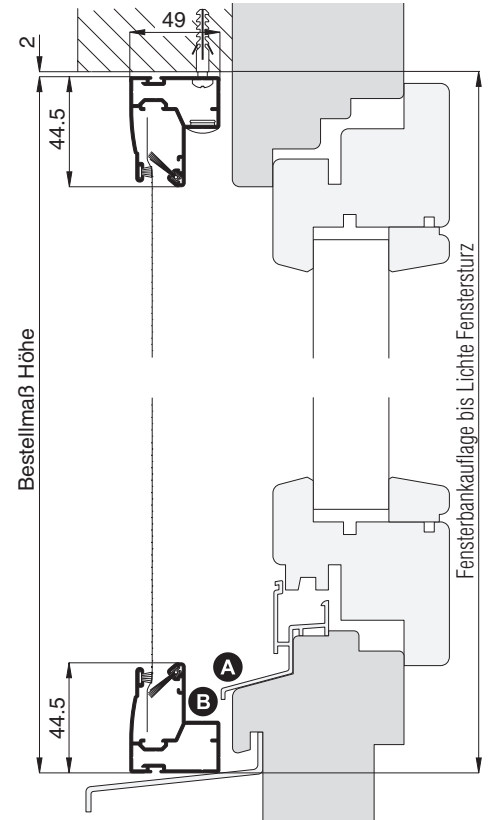
**Horizontalschnitt**

**M 1:3**



**Vertikalschnitt**

**M 1:3**



**Worauf Sie unbedingt achten sollten**

**alternativ**

**A** auf überstehende Regenschiene achten

**B** auf Entwässerungsöffnungen achten

**C** auf Griffbedienung achten

Platzbedarf (durch Einbautiefe) mind. 50 mm

nachfragen

max. Breite: 1200 mm

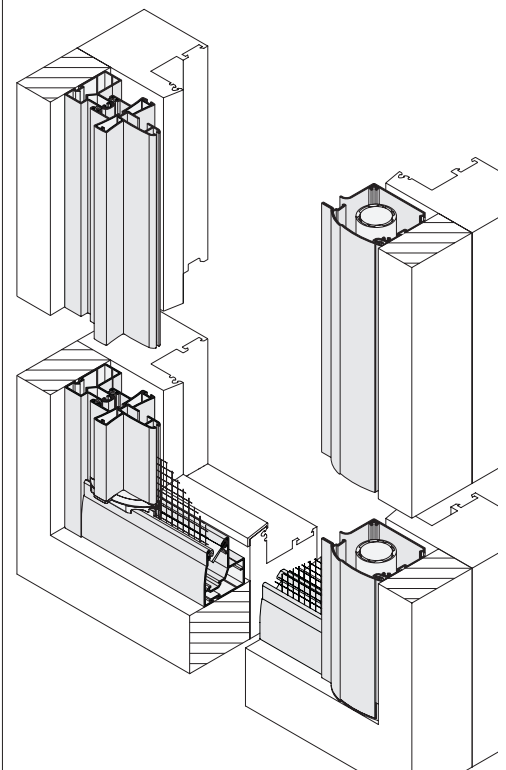
max. Höhe: 2300 mm

**Bemerkung:**

Um beim quer verschiebbaren Rollo eine dauerhafte Funktion gewährleisten zu können, muss die untere Laufschiene regelmäßig gereinigt werden.

Des Weiteren kann es nicht mit Transpatec-Gewebe ausgestattet werden.

**3-D Ansicht von außen an einem Kunststofffenster**



**verwendete Profile**

**M 1:3**

