

Spannrahmen

Montage: **gefederte Winkellaschen** (gesteckt) **16 mm Einbautiefe**

Empfehlung

**flächenbündige
Aluminiumfenster**

Variante

SP6/51

Auf Wunsch **sprossenfrei** auch bei einer Höhe (Breite) von **1500 mm bis 1900 mm** (Zusatzausstattungen, Seite 24).

Preisgestaltung

Spannrahmen Preisliste 3

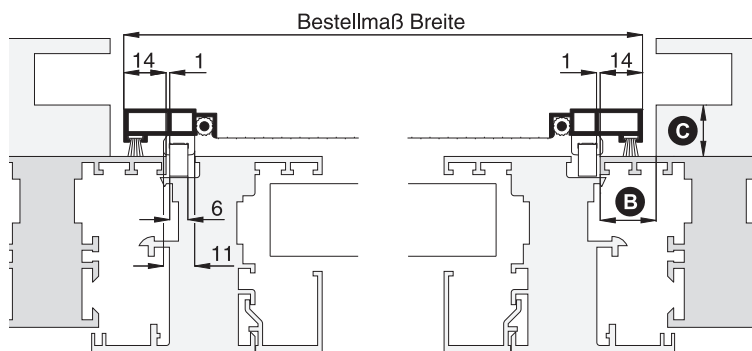
Seite 3

Bestellmaße

Breite = lichte Breite Fensterblendrahmen + 28 mm
 Höhe = lichte Höhe Fensterblendrahmen + 28 mm
 Maß X = Blendrahmenüberschlagsbreite

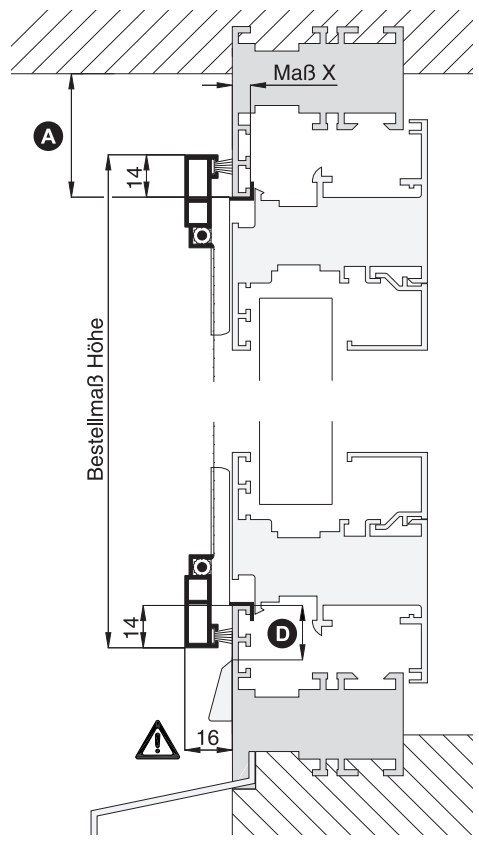
Horizontalschnitt

M 1:2.5



Vertikalschnitt

M 1:2.5

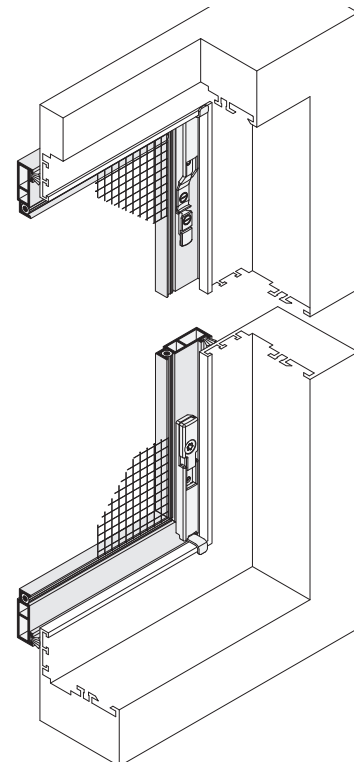


Worauf Sie unbedingt achten sollten

alternativ

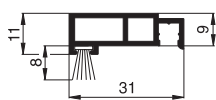
A	obere Blendrahmenüberstandsfläche mind. 15 mm (inkl. Verschiebespiel mind. 20 mm)	Bestellmaß Höhe verringern (Mindestüberstandsfläche 8 mm)
B	Spannrahmenauflagefläche am seitlichen Blendrahmen mind. 15 mm	Bestellmaß Breite verringern SP6/10 mit 8 mm Bürstendichtung, Seite 21
C	Abstand der Rollladenführung zum Blendrahmen mind. 17 mm	SP2/1, Seite 4
D	Abstand der Wasserabdeckkappe vom Rand des Blendrahmens mind. 14 mm	Wasserabdeckkappe entfernen

3-D Ansicht von innen



verwendete Profile mit Standardbürstendichtung

M 1:2



10 24 02