

# Spannrahmen

Montage: **gefederte Winkellaschen** (gesteckt)

## Empfehlung

**flächenversetzte  
Kunststofffenster**

mit eng anliegendem  
Rollladenpanzer

## Variante

**SP5/10**

Auf Wunsch **sprossenfrei** auch bei einer Höhe (Breite) von **1500 mm bis 1900 mm** (bei Bestellung angeben).

## Preisgestaltung

Spannrahmen Preisliste 4

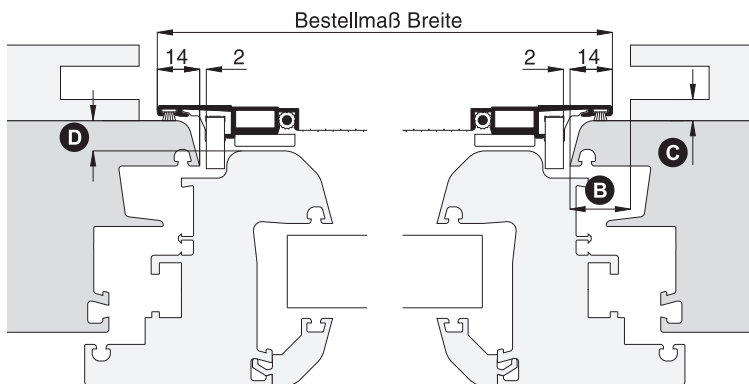
Seite 3

## Bestellmaße

Breite = lichte Breite Fensterblendrahmen + 28 mm  
 Höhe = lichte Höhe Fensterblendrahmen + 28 mm  
 Maß X = Blendrahmenüberschlagsbreite

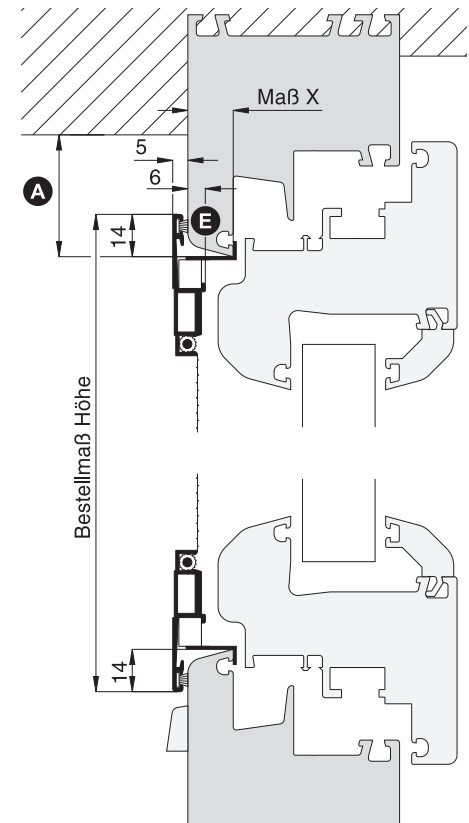
## Horizontalschnitt

M 1:2.5



## Vertikalschnitt

M 1:2.5

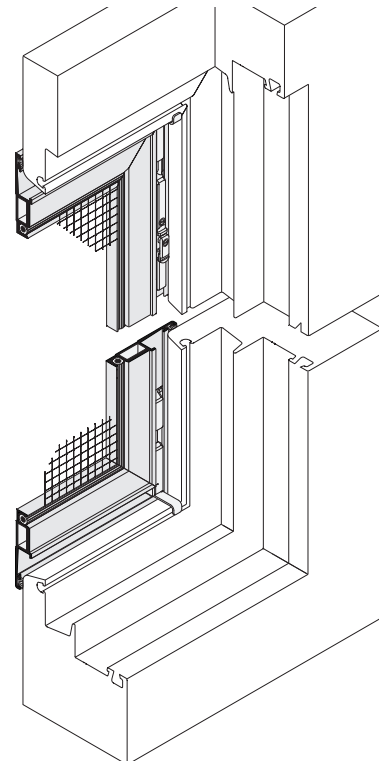


## Worauf Sie unbedingt achten sollten

## alternativ

<b>A</b>	obere Blendrahmenüberstandsfläche mind. 15 mm (inkl. Verschiebespiel 20 mm)	Bestellmaß Höhe verringern (Mindestauflagefläche 10 mm)
<b>B</b>	Spannrahmenauflagefläche am seitlichen Blendrahmen mind. 15 mm	Bestellmaß Breite verringern
<b>C</b>	Abstand der Rolladenführung zum Blendrahmen mind. 6 mm	SP1/42, Seite 36
<b>D</b>	mind. 9 mm Flächenversatz zwischen Blendrahmen und Flügel	nachfragen
<b>E</b>	geringere Auflagefläche bei stark gesoßtem Blendrahmenprofil	SP5/30, Seite 27
Einsatz einer Seitenarretierung prüfen (Zusatzausstattungen, Seite 31)		

## 3-D Ansicht von innen



## verwendete Profile mit Standardbürstendichtung

M 1:2

