

Spannrahmen

Montage: **Federstifte**

Empfehlung

Holzfenster

mit sehr eng anliegendem
Rollladenpanzer

Variante

SP1/1

Im Lieferumfang der Variante SP1/1 sind die Hülsen für die Federstifte enthalten.

Preisgestaltung

Spannrahmen Preisliste 2

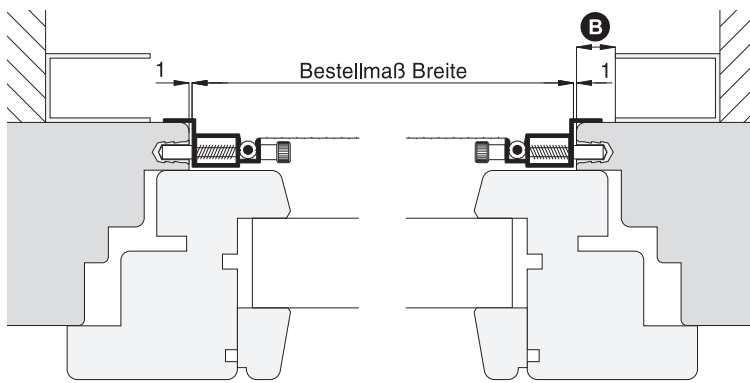
Seite 2

Bestellmaße

Breite = lichte Breite Fensterblendrahmen - 2 mm
Höhe = lichte Höhe Fensterblendrahmen/Regensch.-auflage - 6 mm

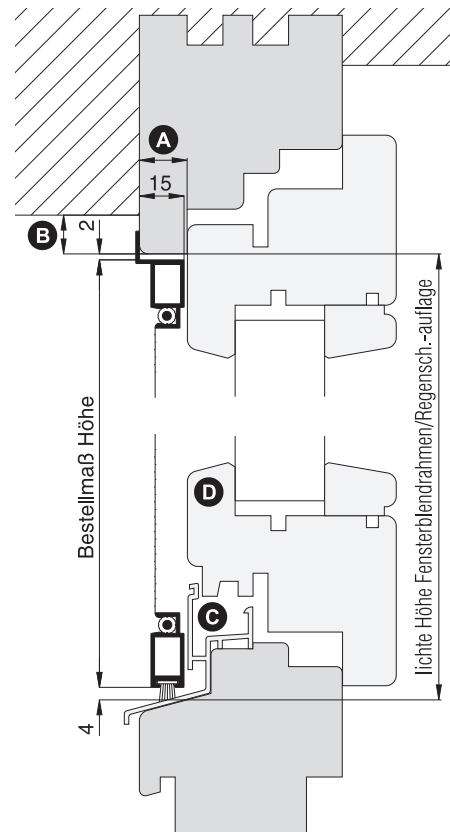
Horizontalschnitt

M 1:2.5



Vertikalschnitt

M 1:2.5

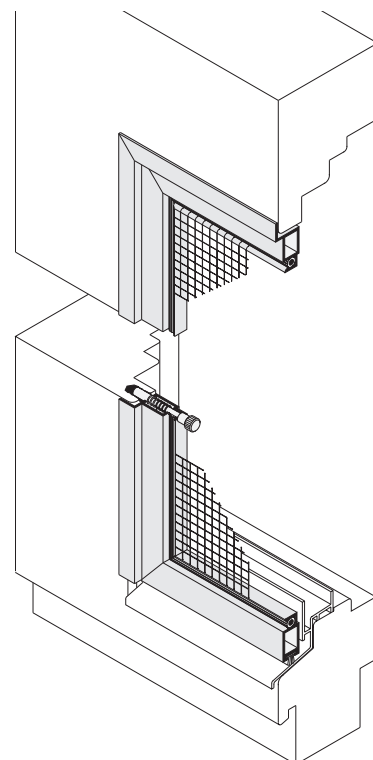


Worauf Sie unbedingt achten sollten

alternativ

| | | |
|----------|---|--|
| A | Blendrahmenüberschlagsbreite mind. 15 mm | SP1/2, Seite 44 |
| B | Spannrahmenauflagefläche am Blendrahmen mind. 10 mm | SP1/5, Seite 39 |
| C | Form der Regenschutzschiene beachten | Profil 10 23 06 sitzt auf der Regenschutzschiene auf |
| D | Auf eine eventl. Flügelabdeckung aus Aluminium achten | SP1/2, Seite 44 |
| | nicht verwenden bei einem Stulpfenster | SP1/53, Seite 40 |

3-D Ansicht von außen



verwendete Profile mit Standardbürstendichtung

M 1:2

